

## Дополнительная информация

### Назначение

HG 140 и HGL 046 – мощные отопительные вентиляторы для обеспечения точной и равномерной температуры в распределительных шкафах и корпусах с электрическими и электронными модулями. Предотвращает образование конденсата и замерзание.

### Установка

Изделия разработаны для измерения внутри шкафов. Желательно устанавливать в нижней части шкафа. Монтаж осуществляется на DIN-рейку согласно стандарту EN50022. Не допускается накрывать изделие либо закрывать отверстия изделия.

### Требования безопасности

1. Установка должна осуществляться квалифицированным и обученным персоналом, который знает допустимые, применяемые в данной стране источники питания.
2. Безопасная эксплуатация и защита контактов обеспечивается правильной установкой.
3. Технические характеристики (вольтаж и ток) указанные на изделии не должны быть превышены
4. При обнаружении признаков неисправности: запах из изделия, механическое повреждение, нагрев, наличия искрения следует немедленно отключить изделие от электросети и обратиться к производителю. Не производить самостоятельный ремонт!
5. В случае наличия дыма или возгорания изделия необходимо обесточить помещение и воспользоваться любыми средствами пожаротушения, вызвать службу МЧС!

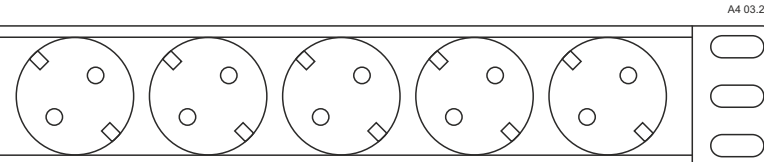
### Условия транспортирования, хранения и утилизации

Изделие не содержит в своем составе материалов опасных для жизни и здоровья человека, вредных для окружающей среды. Изделие не содержит драгоценных металлов. Не требует специальных мер предосторожности при транспортировании, хранении и утилизации. Транспортирование изделий в упаковке может осуществляться любым видом транспорта в закрытых транспортных средствах, в соответствии с правилами перевозки грузов, действующих на данном виде транспорта. Условия транспортирования, в части воздействия климатических факторов, должны соответствовать группе хранения 4 по ГОСТ 15150. При транспортировании, погрузке и выгрузке должны быть приняты меры по защите от ударов, падений. Условия хранения по группе 2 ГОСТ 15150–69. Утилизацию изделия производят по общим правилам, действующим у потребителя.

### Гарантии изготовителя

Изготовитель гарантирует качество изделия при соблюдении потребителем условий эксплуатации, транспортирования и хранения. Гарантийный срок эксплуатации нагревателя (включая хранение и транспортирование) – 12 месяцев со дня приобретения потребителем. Изготовитель устраняет неисправности вышедшего из строя изделия при наличии заполненного паспорта.

**Rem**  
ENERGY & CLIMATE CONTROL



A4 03.20

# Паспорт

## Нагреватель HG 140, HGL 046

ДЛЯ ТЕЛЕКОММУНИКАЦИОННЫХ  
И ЭЛЕКТРОТЕХНИЧЕСКИХ ШКАФОВ

Сохраняйте паспорт изделия  
в течение гарантийного срока!

HG 140–60W  
HG 140–100W  
HG 140–150W  
HGL046–250W  
HGL046–400W

Изготовитель: LINKWELL ELECTRIC (ASIA) CO., LIMITED, China



Импортер в РБ: ИООО «ЦМО»  
Республика Беларусь, 223051, Минская обл., Минский район, аг. Колодищи, ул. Минская, 67А  
тел.: +375(17) 500-00-00  
info@remer.su  
www.remer.su

Дата изготовления (мм.гг): \_\_\_\_\_

Manufactured in (мм.гг): \_\_\_\_\_

### Комплект поставки

Нагреватель – 1 шт., паспорт – 1 шт.

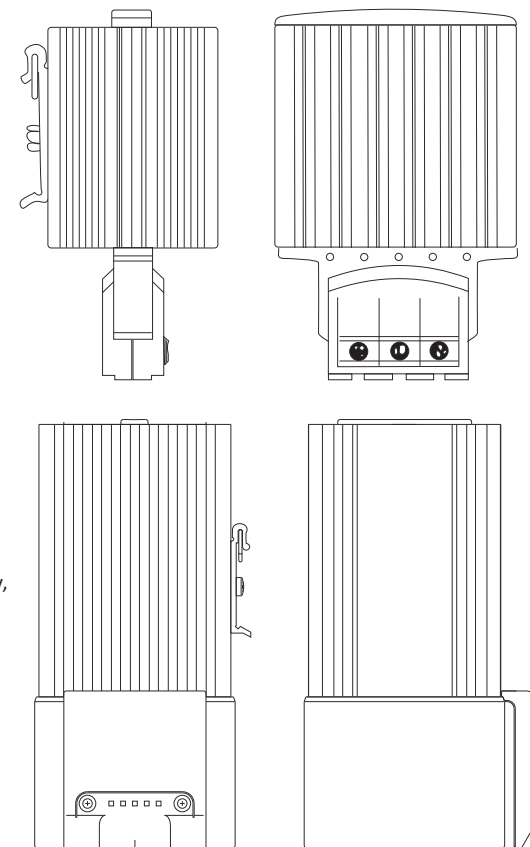
### Описание изделия

Компактный нагреватель предотвращает образование конденсата и замерзание.

Встроенный высокопроизводительный осевой вентилятор (в моделях HGL046-250W и HGL046-400W) позволяет свободно циркулировать воздушному потоку, что гарантирует равномерный прогрев воздуха во всем шкафу.

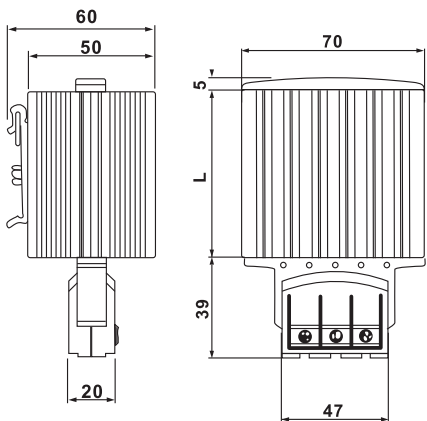
С контактами внутреннего исполнения.

- Компактный дизайн
- Крепление с защелкой
- Долгая работа без обслуживания
- Легкое обслуживание
- Безопасный нагрев



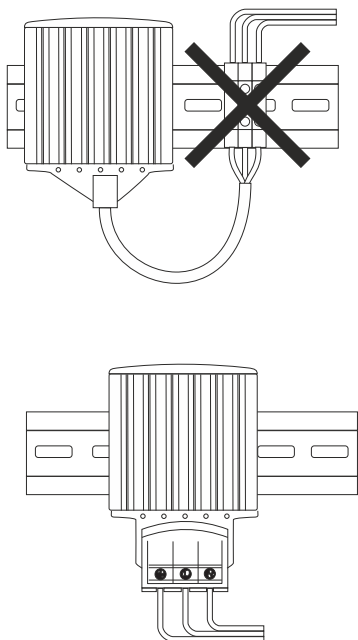
# Нагреватель HG 140

## Внешний вид



L, мм	Мощность, Вт
75	60
140	100
140	150

## Схема подключения



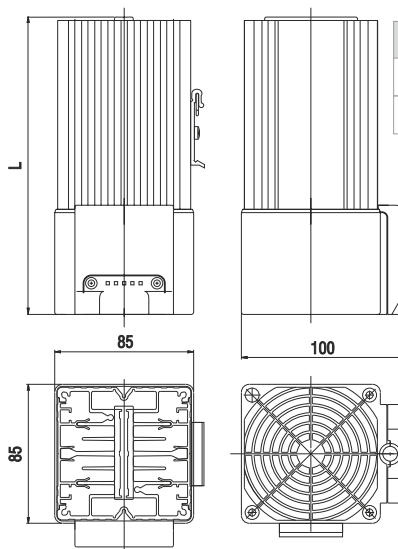
## Технические характеристики

Рабочее напряжение	230В AC 50/60Гц
Тело нагрева	Профиль из анодированного алюминия
Температура поверхности	max. 75°C (400W)
Срок службы	50 000 часов при 25°C
Подключение	Внутренний монтаж наконечников 1,5 мм <sup>2</sup> Усилие затяжки 0,8Нм max
Корпус	Пластик соответствует UL94 V-O, черный
Монтаж	На 35 мм DIN-рейку по EN60715
Место монтажа	Вертикально
Температура работы / хранения	-45...+70°C
Уровень защиты	IP20

Тип	Рабочее напряжение	Нагревательная способность	Размеры (L)	Масса (не более)
HG 140-60W	230В AC, 50/60 Гц	60Вт	70x75x60 мм	0,3 кг
HG 140-100W	230В AC, 50/60 Гц	100Вт	70x140x60 мм	0,5 кг
HG 140-150W	230В AC, 50/60 Гц	150Вт	70x140x60 мм	0,5 кг

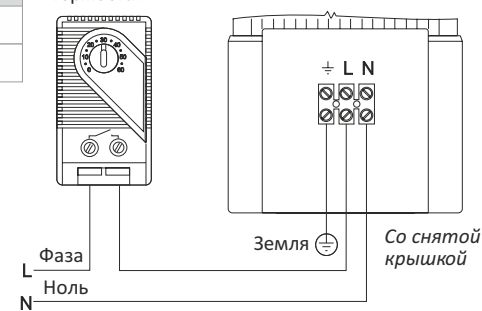
# Нагреватель HGL 046 (со встроенным вентилятором)

## Внешний вид



L, мм	Мощность, Вт
182	250
222	400

## Схема подключения



**ВНИМАНИЕ!**  
Будьте осторожны при работе с нагревателем. Контакт с нагретым радиатором нагревателя может привести к ожогу. Не накрывайте нагреватель. Не используйте нагреватель в агрессивной среде.

## Технические характеристики

Рабочее напряжение	230В AC 50Гц
Тело нагрева	Профиль из анодированного алюминия
Температура поверхности	max. 75°C (400W)
Срок службы	50 000 часов при 25°C
Осевой вентилятор, шариковый подшипник	Свободный воздушный поток AC: 45 м <sup>3</sup> /ч (50Гц)
Подключение	Внутренний монтаж наконечников 1,5 мм <sup>2</sup> Усилие затяжки 0,8Нм max
Корпус	Пластик соответствует UL94 V-O, черный
Монтаж	На 35 мм DIN-рейку по EN60715
Место монтажа	Вертикально (вентилятор снизу)
Температура работы / хранения	-45...+70°C
Уровень защиты	IP20
Автоматическое выключение	Для предотвращения перегрева в случае отключения вентилятора

Тип	Рабочее напряжение	Нагревательная способность	Размеры (L)	Масса (не более)
HGL046-250W	230В AC, 50Гц	250Вт	85x182x85 мм	1,1 кг
HGL046-400W	230В AC, 50Гц	400Вт	85x222x85 мм	1,4 кг