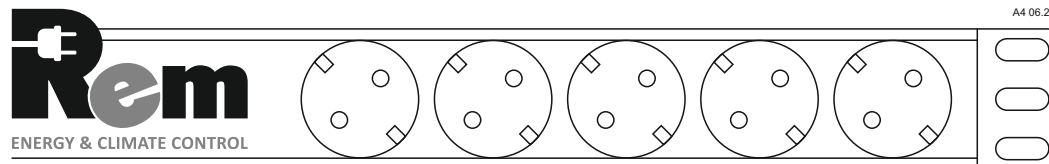


Изделие не содержит в своем составе материалов опасных для жизни и здоровья человека, вредных для окружающей среды. Изделие не содержит драгоценных металлов. Не требует специальных мер предосторожности при транспортировании, хранении и утилизации. Транспортирование изделий в упаковке может осуществляться любым видом транспорта в крытых транспортных средствах, в соответствии с правилами перевозки грузов, действующих на данном виде транспорта. Условия транспортирования, в части воздействия климатических факторов, должны соответствовать группе хранения 4 по ГОСТ 15150. При транспортировании, погрузке и выгрузке должны быть приняты меры по защите от ударов, падений. Условия хранения по группе 2 ГОСТ 15150–69. Утилизацию изделия производят по общим правилам, действующим у потребителя.

Изготовитель гарантирует качество изделия при соблюдении потребителем условий эксплуатации, транспортирования и хранения. Гарантийный срок эксплуатации гигростата (включая хранение и транспортирование) – 12 месяцев со дня приобретения потребителем. Изготовитель устраняет неисправности вышедшего из строя изделия при наличии заполненного паспорта.



Паспорт

Сохраняйте паспорт изделия в течение гарантийного срока!

Гигростат регулируемый MFR 012-2

ДЛЯ ТЕЛЕКОММУНИКАЦИОННЫХ
И ЭЛЕКТРОТЕХНИЧЕСКИХ ШКАФОВ

RMFR01201220.0-00

Изготовитель: LINKWELL ELECTRIC (ASIA) CO., LIMITED, China

Импортер в РБ: ИООО «ЦМО»
Республика Беларусь, 223051, Минская обл., Минский район, аг. Колодищи, ул. Минская, 67А
тел.: +375(17) 500-00-00
info@remer.su
www.remer.su

Дата изготовления (мм.гг): 12.2017
Manufactured in (мм.гг): 12.2017



Комплект поставки

Гигростат – 1 шт., паспорт – 1 шт.

Описание изделия

Регулируемый механический гигростат MFR 012-2

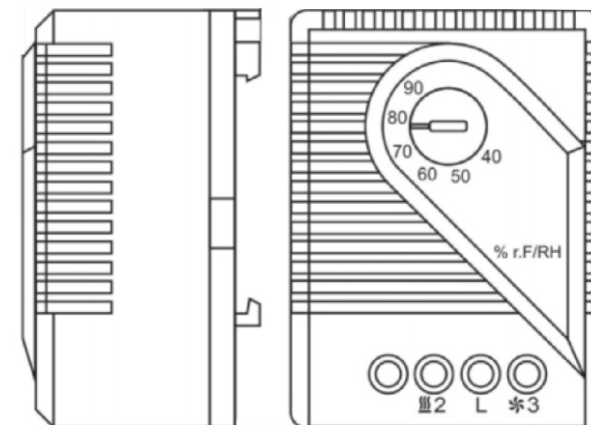
с диапазоном регулирования 35-95%.

Не имеет собственного энергопотребления.

Материал корпуса - пластмасса UL94 V0.

Гигростат монтируется на 35 мм DIN рейку защелкиванием.

- Регулятор относительной влажности
- Переключающий контакт
- Высокая переключающая способность
- Легко доступные контакты
- Крепление с защелкой



Гигростат регулируемый MFR 012-2

Внешний вид

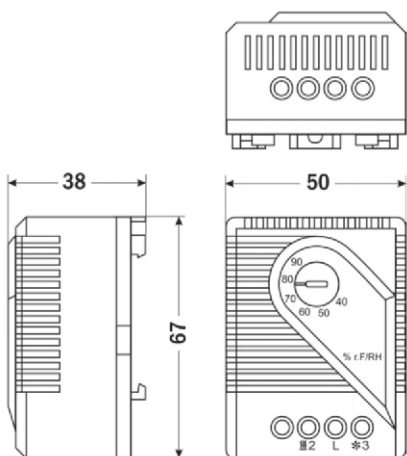


Схема соединения

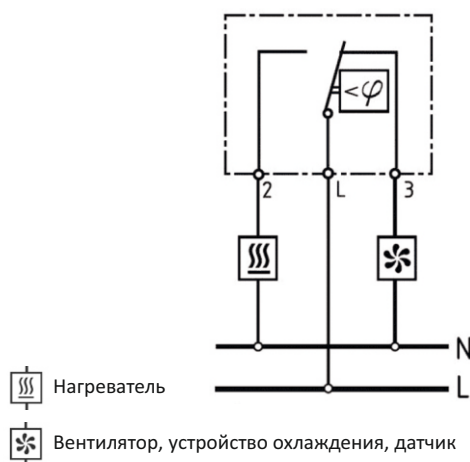
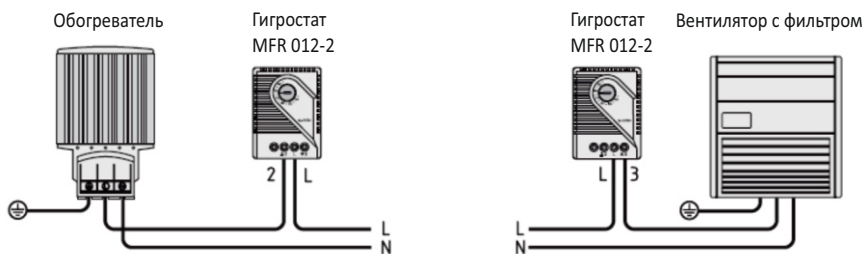


Схема подключения



Варианты подключения

Артикул	Пределы настройки
RMFR01201220.0-00	35 to 95% RH

Технические характеристики

Погрешность срабатывания	4% RH ($\pm 3\%$)
Допустимая скорость движения воздуха	15 м/с
Тип контакта	Переключающий контакт
Гарантийный срок службы	>50,000 циклов
Напряжение Max.	AC 250В
Ток Max.	AC 5А

Подключение	3-х точечное подключение до 2,5 мм ² , усилие затяжки 0,5Nm max. жесткий провод 2,5 мм ² многожильный провод с наконечником 1,5 мм ²
Монтаж	Монтаж на 35 мм DIN-рейку по EN60715
Корпус	Пластик соответствует UL94 V-O, светло-серый
Размеры	67x50x38 мм
Вес, не более	60 г
Место монтажа	Требуемое потребителю
Температура эксплуатации / хранения	0...+60 °C / -20...+80 °C
Влажность эксплуатации / хранения	max. 90% RH (без конденсата)
Степень защиты	IP20

Описание гигростата

Гистерезис для гигростата определяет разницу значений относительной влажности замыкания и размыкания контактов, составляет 4% (отн. влажности). Погрешность срабатывания составляет 3% (отн. влажности). Таким образом, гистерезис для гигростата можем составлять 1%...7% (отн. влажности).

Гигростат Rem MFR 012-2 имеет реле с переключающим контактом, используется для управления нагревателем с нормально-разомкнутого контакта (NO). При повышении относительной влажности и достижении заданного значения происходит замыкание контакта. Размыкание контакта происходит при последующем снижении отн. влажности ниже заданного значения на величину гистерезиса.

Например, при заданном значении срабатывания 60% (отн. влажности), сработавший гигростат разомкнется при значении 53%...59% (отн. влажности).

Назначение

Предназначен для контроля относительной влажности воздуха в электрических распределительных шкафах и управления специальными нагревателями и вентиляторами, предотвращающие образование конденсата и/или коррозии в распределительном шкафу.

Установка

Изделие предназначено для использования внутри шкафов. Когда применяются с нагревателем, должны быть установлены в верхней части шкафа как можно дальше от нагревателя либо иного теплогенерирующего устройства. Когда применяется с охладителем, должен быть установлен на дне шкафа, как можно дальше от охлаждающего устройства. Монтаж осуществляется на DIN-рейку согласно стандарту EN50022. Не допускается закрывать вентиляционные отверстия изделия.

Требования безопасности

1. Установка должна осуществляться квалифицированным и обученным персоналом, который знает допустимые, применяемые в данной стране источники питания.
2. Безопасная эксплуатация и защита контактов обеспечивается правильной установкой.
3. Технические характеристики (вольтаж и ток) указанные на изделии не должны быть превышены.
4. При обнаружении признаков неисправности: запах из изделия, механическое повреждение, нагрев, наличия искрения следует немедленно отключить изделие от электросети и обратиться к производителю. Не производить самостоятельный ремонт!
5. В случае наличия дыма или возгорания изделия необходимо обесточить помещение и воспользоваться любыми средствами пожаротушения, вызвать службу МЧС!