

## ОСНОВНЫЕ ТЕХНИЧЕСКИЕ ДАННЫЕ

Код производителя	Обозначение шкафа (артикул)	Габаритные размеры мм	Полезная глубина мм	Размеры отверстия под ввод кабеля МхN, мм
30550344900	EMW-500.400.150-1-IP66	500x400x150	135	70 x 290
30550344901	EMW-500.400.210-1-IP66	500x400x210	195	90 x 290
30550344902	EMW-500.500.150-1-IP66	500x500x150	135	70 x 390
30550344903	EMW-500.500.210-1-IP66	500x500x210	195	90 x 390
30550344904	EMW-500.500.250-1-IP66	500x500x250	235	126 x 390
30550344905	EMW-500.500.300-1-IP66	500x500x300	285	126 x 390
30550345000	EMW-600.400.210-1-IP66	600x400x210	195	90 x 290
30550345001	EMW-600.500.210-1-IP66	600x500x210	195	90 x 390
30550345002	EMW-600.500.250-1-IP66	600x500x250	235	126 x 390
30550345003	EMW-600.600.210-1-IP66	600x600x210	195	90 x 490
30550345004	EMW-600.600.250-1-IP66	600x600x250	235	126 x 390
30550345005	EMW-600.600.300-1-IP66	600x600x300	285	126 x 390
30550345006	EMW-600.800.300-1-IP66	600x800x300	285	90 x 650
30550345100	EMW-800.500.210-1-IP66	800x500x210	195	90 x 390
30550345101	EMW-800.500.300-1-IP66	800x500x300	285	126 x 390
30550345102	EMW-800.600.210-1-IP66	800x600x210	195	90 x 490
30550345103	EMW-800.600.300-1-IP66	800x600x300	285	126 x 490
30550345104	EMW-800.800.210-1-IP66	800x800x210	195	90 x 650
30550345105	EMW-800.800.300-1-IP66	800x800x300	285	126 x 650

Допустимая распределенная статическая нагрузка до 100 кг

### 1. НАЗНАЧЕНИЕ

1.1 Настенный шкаф EMW (далее – изделие) предназначен для распределения электроэнергии, монтажа электротехнического оборудования.

1.2 Изделие имеет степень защиты, обеспечиваемой оболочкой, IP66, предназначено для внутренней и наружной установки.

### 2. ОПИСАНИЕ ИЗДЕЛИЯ

2.1 В стандартную комплектацию входят: корпус, дверь, оцинкованная монтажная панель, заглушка кабельного ввода. Корпус выполнен из стали, имеет сварную конструкцию. На задней стенке установлены шпильки для крепления монтажной панели и отверстия для установки кронштейнов крепления к стене. В нижней части корпуса расположено отверстие кабельного ввода, защищенное заглушкой с уплотнителем.

2.2 Дверь выполнена из стали 1 мм, имеет пенорезиновый уплотнитель, надежно фиксируется точечным замком. Дверь имеет элемент для заземления. Угол открытия двери - 130°. Передняя рама имеет желоб, который дополнительно защищает оборудование от проникновения воды и грязи внутрь корпуса при открывании двери.

Предусмотрена возможность установки дополнительного оборудования на внутреннюю плоскость двери.

2.3 Монтажная панель из оцинкованной стали 2,5 мм крепится восемью гайками на приваренные шпильки М6х30. Установка шкафа возможна через отверстия в задней стенке, а также при помощи монтажных кронштейнов.

2.4 Вид климатического исполнения У1 по ГОСТ 15150 с предельными рабочими температурами воздуха при эксплуатации от минус 50°С до плюс 45°С и относительной влажности не более 80% при температуре плюс 20°С.

2.5 Шкафы не предназначены для эксплуатации во взрывопожароопасных зонах.

### 3. ТРЕБОВАНИЯ БЕЗОПАСНОСТИ

Все металлические элементы шкафа должны быть соединены с элементом для подключения защитного заземления с помощью электрических проводников или крепежных соединений.

### 4. ГАРАНТИИ ИЗГОТОВИТЕЛЯ

Изготовитель гарантирует соответствие шкафа требованиям конструкторской документации и ТУ ВУ 800008148.003–2015 при соблюдении потребителем условий транспортирования, хранения, монтажа и эксплуатации. Гарантийный срок эксплуатации изделия 24 месяца с момента ввода в эксплуатацию, но не более 30 месяцев со дня поставки. Гарантийный срок хранения не более 6 месяцев. Гарантия не распространяется на изделие, которое подверглось механической доработке или изменению конструкции. **ВНИМАНИЕ! Изготовитель не несет ответственности за сохранность шкафа с установленным оборудованием заказчика при транспортировке.**

### 5. УСЛОВИЯ ТРАНСПОРТИРОВАНИЯ, ХРАНЕНИЯ И УТИЛИЗАЦИИ

Изделие не содержит в своем составе материалов опасных для жизни и здоровья человека, вредных для окружающей среды. Изделие не содержит в своем составе драгоценных металлов. Не требует специальных мер предосторожности при транспортировании, хранении и утилизации. Транспортирование изделия в упаковке может осуществляться любым видом транспорта в крытых транспортных средствах, в соответствии с правилами перевозки грузов, действующих на данном виде транспорта. Условия транспортирования, в части воздействия климатических факторов, должны соответствовать группе хранения 4 по ГОСТ 15150. Условия хранения по группе 2 ГОСТ 15150. Утилизацию изделия производят по общим правилам, действующим у потребителя.

### 6. ИЗГОТОВИТЕЛЬ

Республика Беларусь, 223051, Минская область, Минский район, аг. Колодищи, ул. Минская, дом 67А, тел.: +375 (17) 500-00-00, сайт: www.elbox.ru

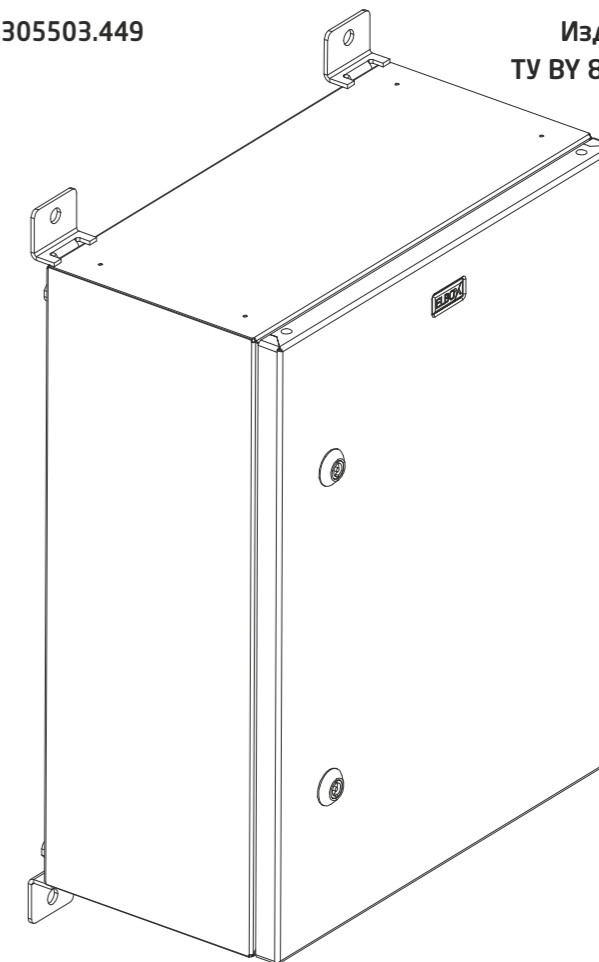
# Паспорт

# ELBOX

## Шкаф электротехнический навесной EMW

ИДФУ.305503.449

Изделие соответствует:  
ТУ ВУ 800008148.003-2015  
ГОСТ 32127-2013



ISO  
9001

## СВИДЕТЕЛЬСТВО О ПРИЕМКЕ

Шкаф электротехнический навесной EMW-\_\_\_\_\_ соответствует ТУ ВУ 800008148.003–2015 и признан годным к эксплуатации

### Инженер по качеству

\_\_\_\_\_/\_\_\_\_\_  
личная подпись / расшифровка подписи

М.П. \_\_\_\_\_  
год, месяц, число

### Упаковщик

\_\_\_\_\_/\_\_\_\_\_  
личная подпись / расшифровка подписи

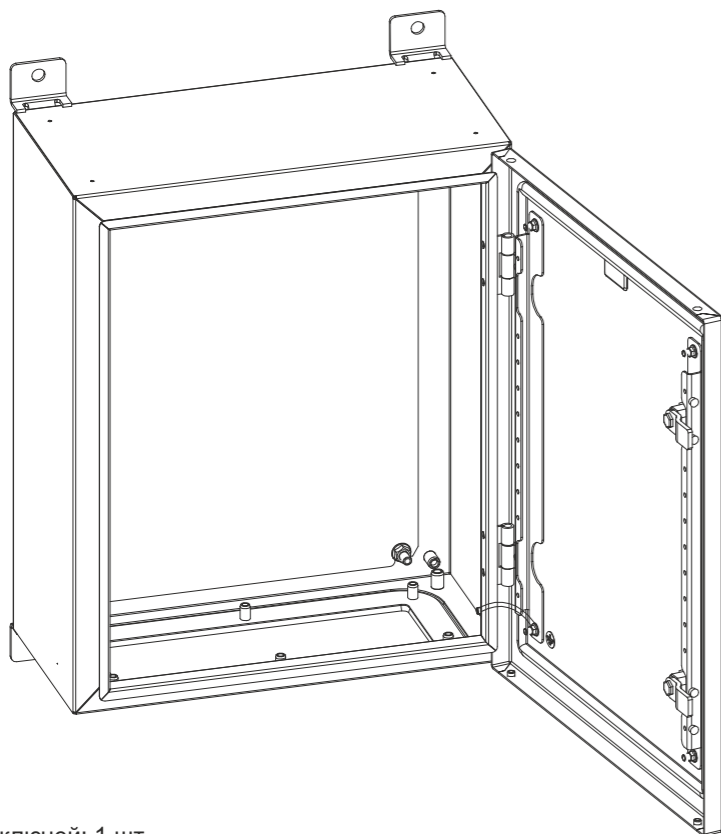
М.П. \_\_\_\_\_  
год, месяц, число

**ВНИМАНИЕ!**  
Производитель оставляет за собой право вносить изменения в конструкцию изделия без ухудшения его функциональных характеристик

A3 02.20

## КОМПЛЕКТ ПОСТАВКИ

Шкаф поставляется в собранном виде.



Комплект ключей: 1 шт.

Монтажный кронштейн: 4 шт.

Винт M8x16 для крепления монтажных кронштейнов: 4 шт.

Винт M6x12 для крепления заземления снаружи шкафа: 1 шт.

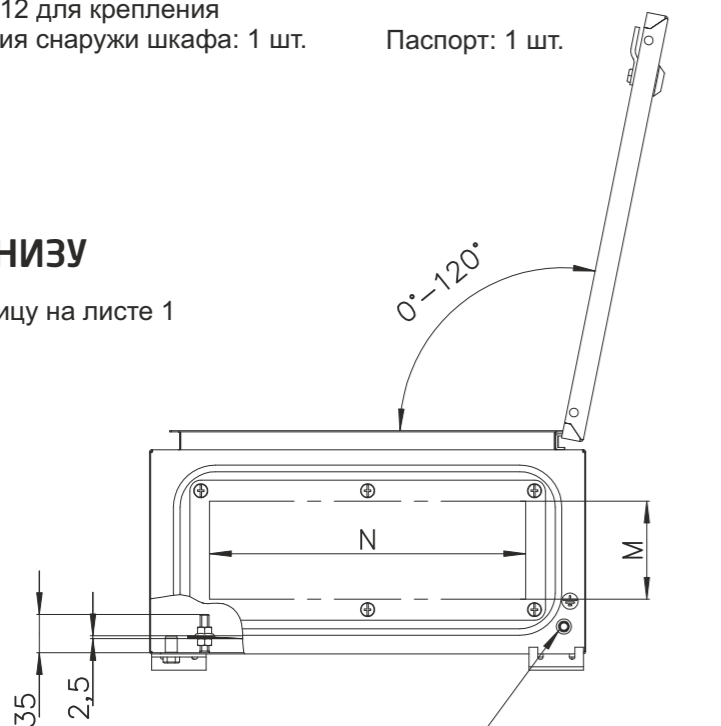
Оцинкованная монтажная панель: 1 шт.

Монтажные направляющие на двери: 2 шт.

Паспорт: 1 шт.

## ВИД СНИЗУ

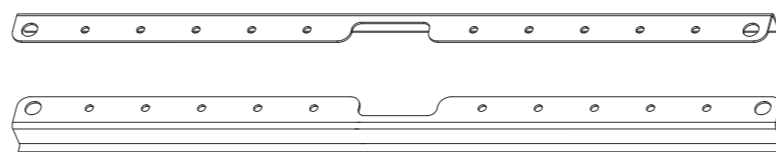
\*см. таблицу на листе 1



Элемент для подключения заземления. Винт M8

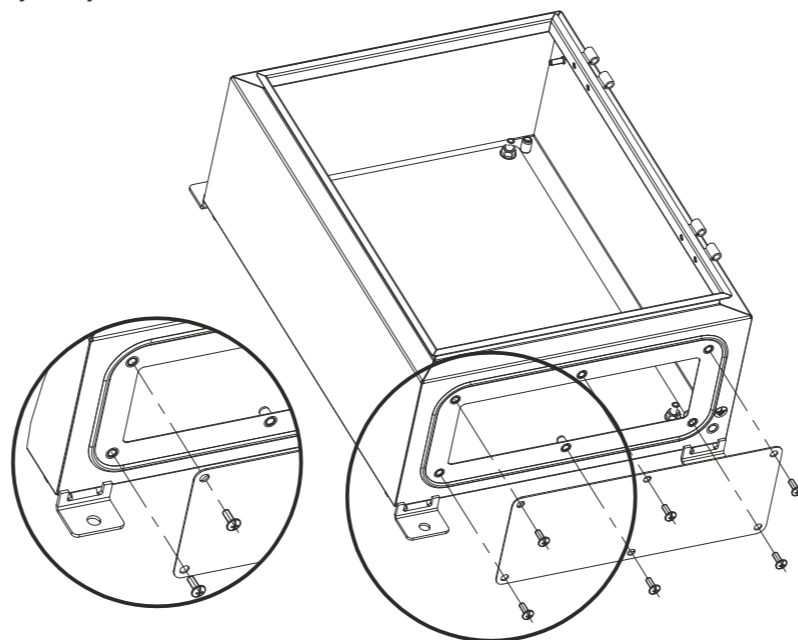
## МОНТАЖНЫЕ НАПРАВЛЯЮЩИЕ НА ДВЕРИ

1 Направляющие двери предназначены для монтажа оборудования (при необходимости). Монтажные направляющие съемные и фиксируются гайками M6.



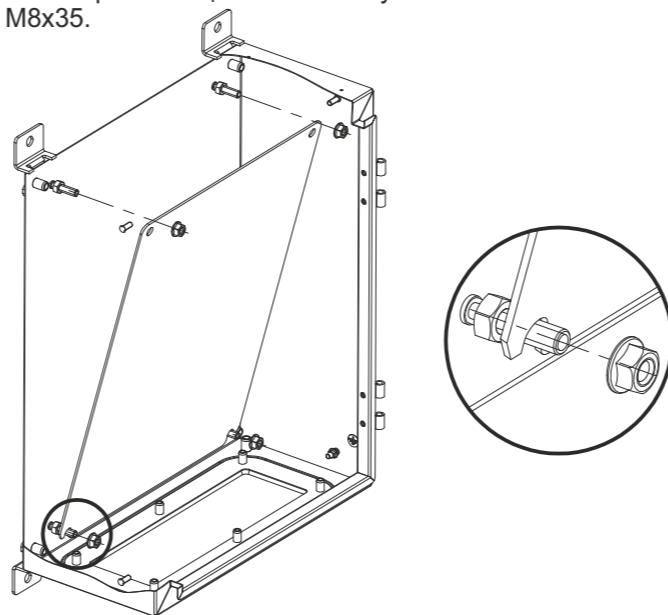
## УСТАНОВКА ЗАГЛУШКИ

2 Отверстие для кабельного ввода расположено в нижней части шкафа, закрыто металлической заглушкой, имеет уплотнитель. Для демонтажа заглушки удалите винты M6.



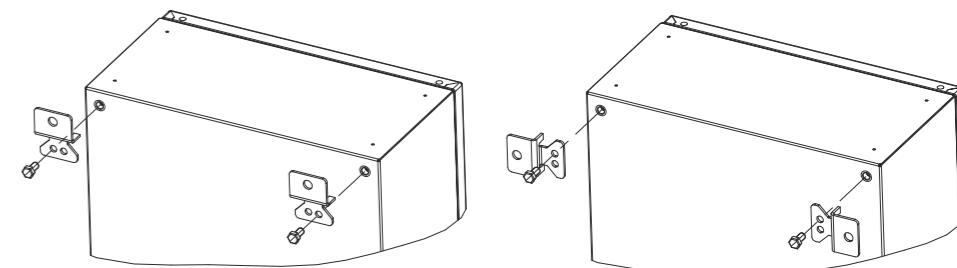
## УСТАНОВКА ПАНЕЛИ

3 Панель монтажная устанавливается на шпильку M8x35 при помощи 8-ми гаек M8. Также при помощи гаек можно установить панели по всей длине шпильки M8x35.

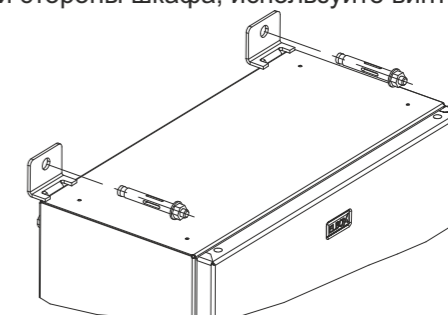


## УСТАНОВКА КРОНШТЕЙНОВ, КРЕПЛЕНИЕ К СТЕНЕ

4 Установите монтажные кронштейны на корпус шкафа (кронштейны могут устанавливаться как вертикально так и горизонтально), используйте винты M6x12.



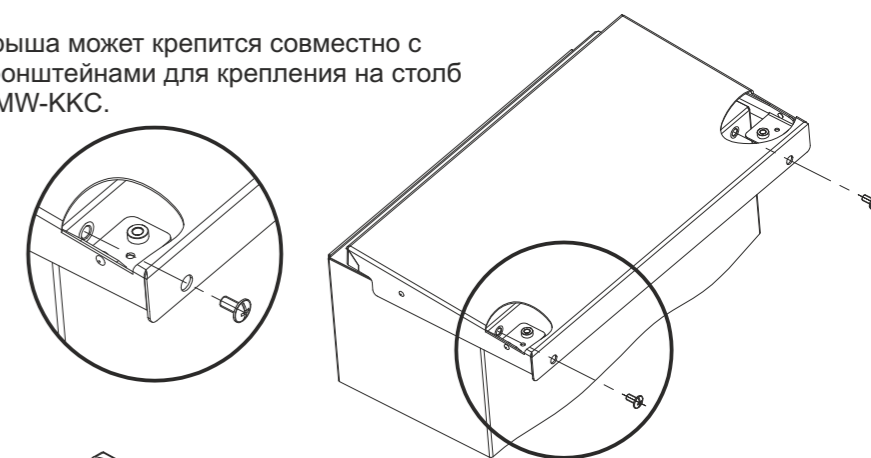
5 Закрепите шкаф на стене. При фиксации шкафа без использования кронштейнов, блокируйте отверстия для установки кронштейнов с внутренней стороны шкафа, используйте винты M6x12.



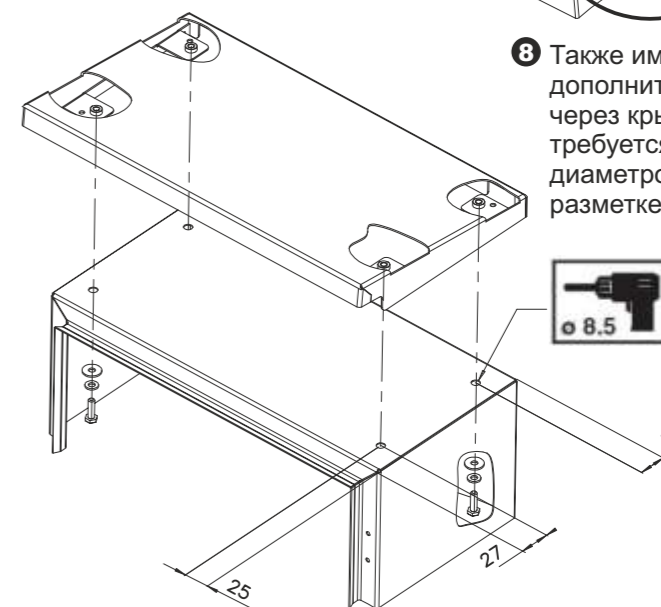
6 Для крепления шкафа на столб необходимо докупить «Комплект крепления на столб» EMW-ККС-200-300 (для EMW-300.x.x-1) и EMW-ККС-400-600 (для EMW-400.x.x-1).

## УСТАНОВКА ДОЖДЕВОЙ КРЫШИ EMW-RR

7 Крыша может крепиться совместно с кронштейнами для крепления на столб EMW-ККС.



8 Также имеется возможность дополнительного крепления через крышу шкафа. Для этого требуется просверлить отверстия диаметром 8,5 мм по имеющейся разметке в крыше шкафа.



Необходимый крепеж в комплекте поставки EMW-RR.